

1.2L 水泵 1.2L Water Pump

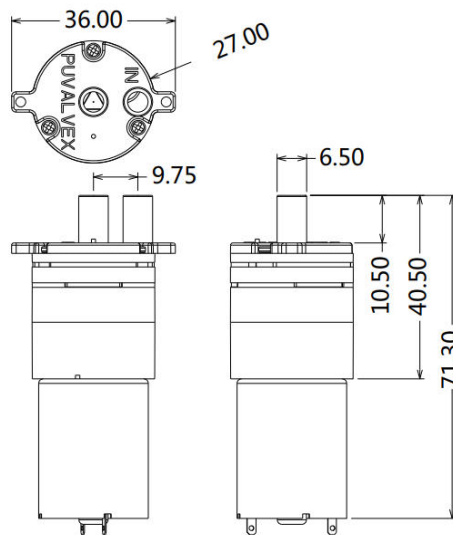
型号 model: PV-WP55-AA12-A6

产品照片 Photo:



特性曲线 Characteristic curve:

产品尺寸 Dimension:



产品性能: Characteristic:

额定电压	Rated voltage	DC3-24V
最大功率	Maximum power	9 W
流量	Water flow	>1200ml/min
寿命测试	Life test	>1000H(50s on, 10s off)
扬程	Head of delivery	>10M
吸程	Suction head	>3M
噪音	Noise	<60db

产品特性 Product feature:

1. 专利产品,
2. 性能稳定, 长寿命, 测试后流量压力衰减小
3. 耐高温高湿环境
4. 防粘黏性能优异, 可防清洗剂, 酱油等粘连性液体