

2.0L齿轮泵 2.0L Gear Pump

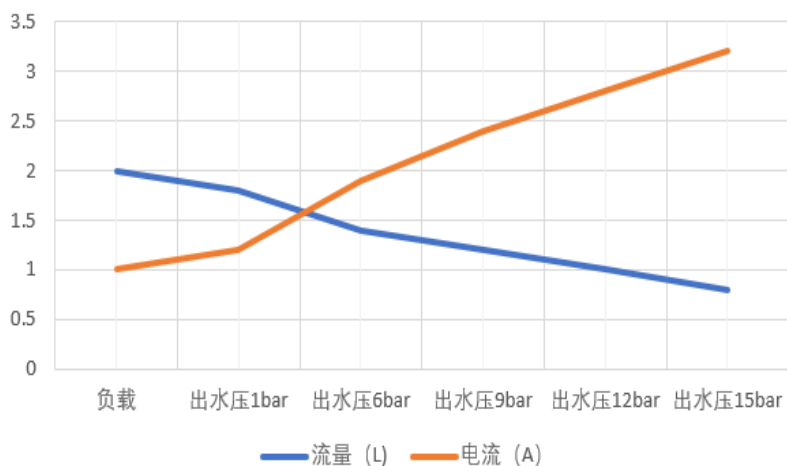
型号 model: PV-PW-24-2000-GP-02

产品照片 Photo:

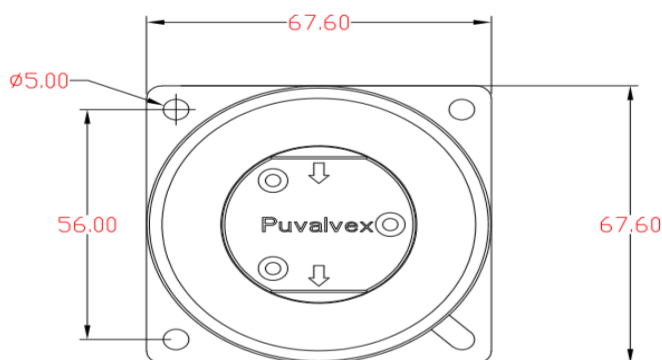
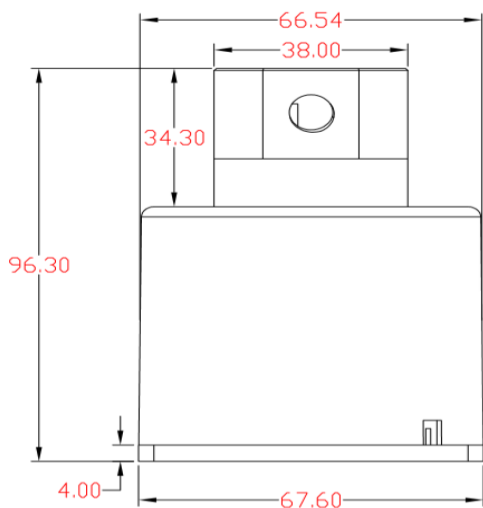


特性曲线 Characteristic curve:

流量压力曲线图



产品尺寸 Dimension:



产品性能: Characteristic:

额定电压	Rated voltage	DC24.0V
最大功率	Maximum power	100W
最大流量	Maximum flow	2000ml/min
最大水压	Water pressure	>15bar
寿命测试	Life test	>8000H(40s on, 10s off, load with 8 bar)
吸程	Suction head	>1M
防水级别	Waterproof rating	IPX7

产品特性 Product feature:

1. 无刷电机动力驱动, 超长寿命。
2. 无限级调节: 流量0---2000ml/min; 转速300---5000R/min。
3. 精密制造, 压力高, 流量大, 最高达15Bar压力, 2000ml/min流量。
4. 可智能精准控制流量大小。
5. 七级防水设计, 可以在水中使用。
6. 产品小巧精密, 方便安装。
7. 食品级材料, 应用范围广。