

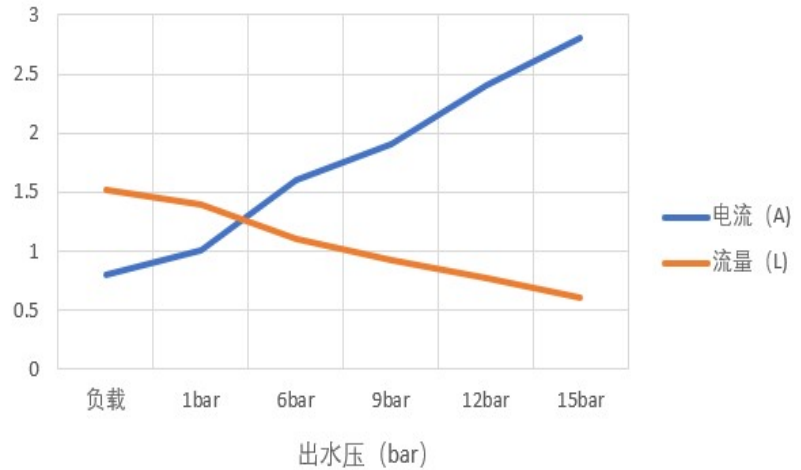
1.5L齿轮泵 1.5L Gear Pump 型号 model: PV-PW-24-1500-GP-01

产品照片 Photo:

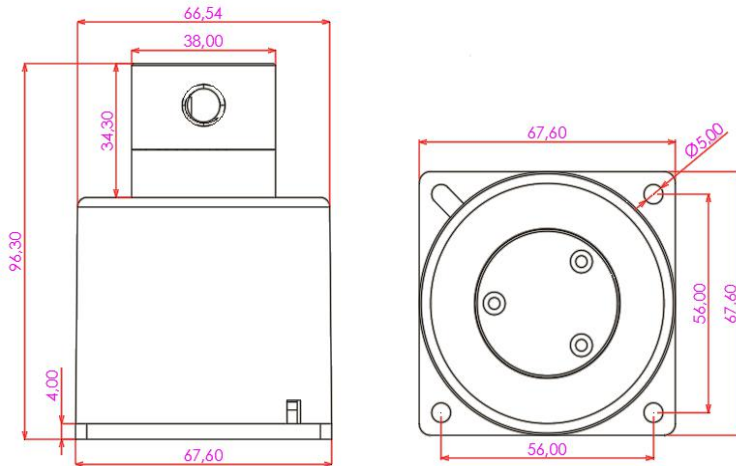


特性曲线 Characteristic curve:

电流流量压力图



产品尺寸 Dimension:



产品性能: Characteristic:

额定电压	Rated voltage	DC24.0V
最大功率	Maximum power	100W
最大流量	Maximum flow	1500ml/min
最大水压	Water pressure	>15bar
寿命测试	Life test	>8000H(40s on, 10s off, load with 8 bar)
吸程	Suction head	>1M
防水级别	Waterproof rating	IPX7

产品特性 Product feature:

1. 无刷电机动力驱动，超长寿命。
2. 无限级调节：流量0---1500ml/min；转速300---5000R/min。
3. 精密制造，压力高，流量大，最高达15Bar压力，1500ml/min流量。
4. 可智能精准控制流量大小。
5. 七级防水设计，可以在水中使用。
6. 产品小巧精密，方便安装。
7. 食品级材料，应用范围广。