

## 15L正负压泵 15LVacuum Pump

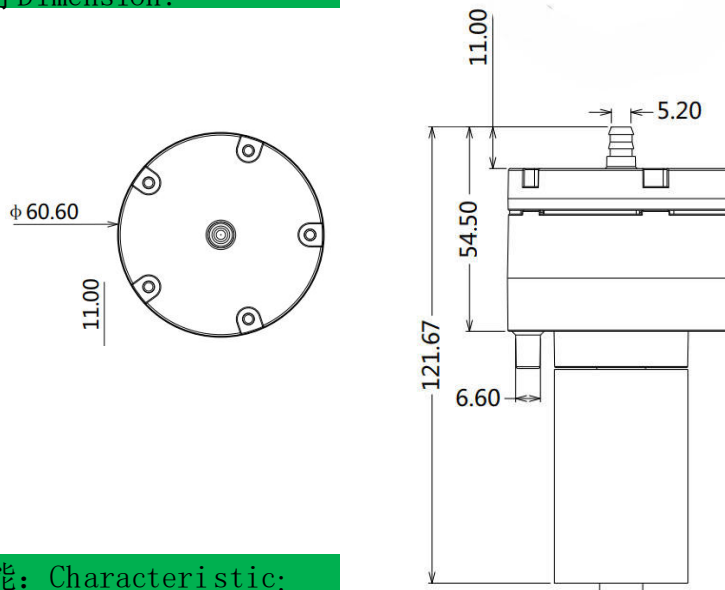
型号 model:PV-VP 55-AA12-A6

### 产品照片 Photo:



### 特性曲线 Characteristic curve:

### 产品尺寸 Dimension:



### 产品性能: Characteristic:

额定电压	Rated voltage	DC12-24V
抽气时间	Gasp time	<10s (在500cc的容器中充气压力从0到-60kpa所用的时间)
最大流量	Maximum flow	> 15 L/min
寿命测试	Life test	>1000H(8s on, 2s off)
最大压力	Maxi. pressure	>100kpa
最大真空度	Max.Vacuum pressure	>60kpa
噪音	Noise	<60db

### 产品特性 Product feature:

1. 大流量
2. 性能稳定, 长寿命, 测试后流量压力衰减小
3. 耐高温高湿环境